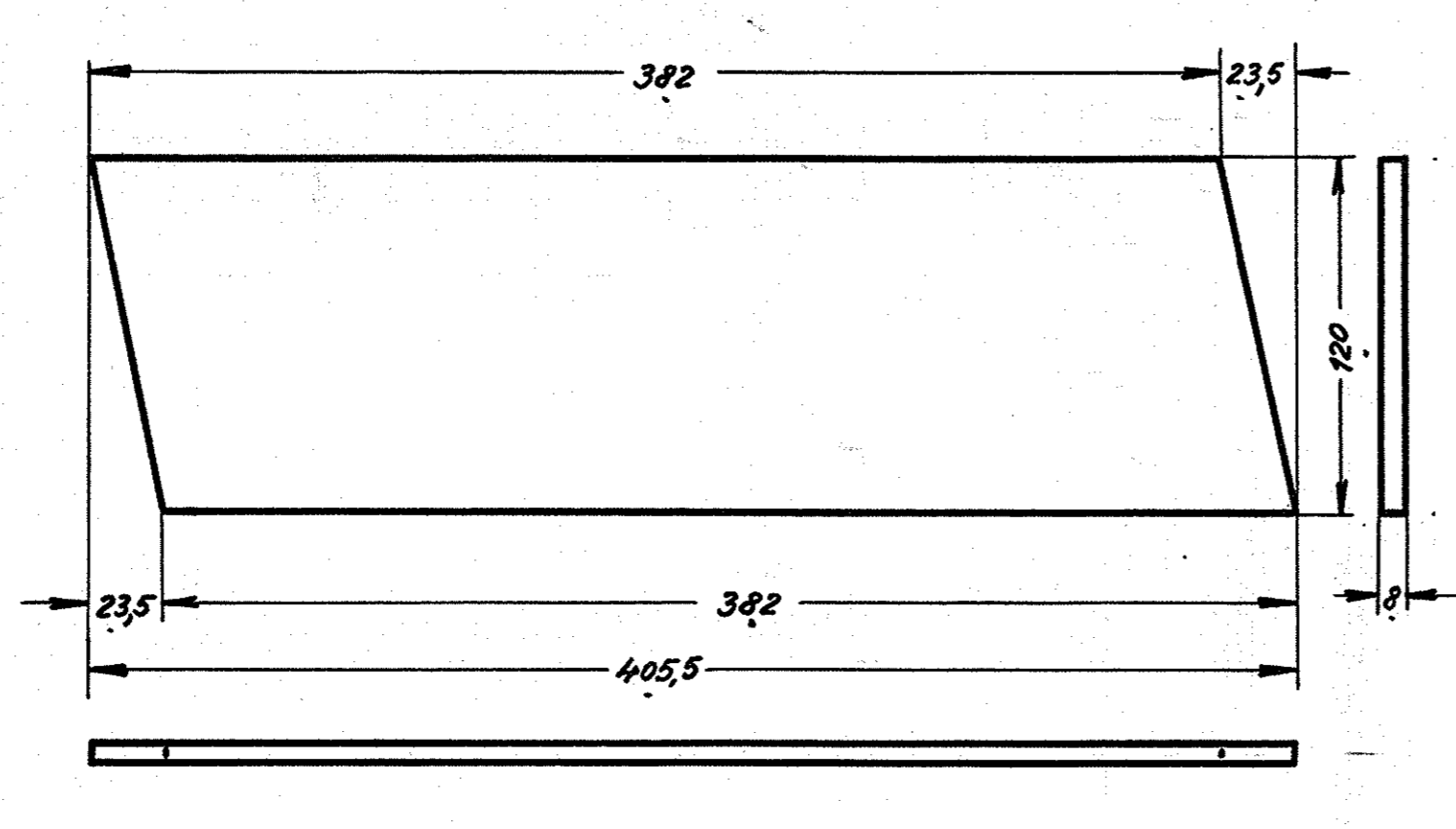
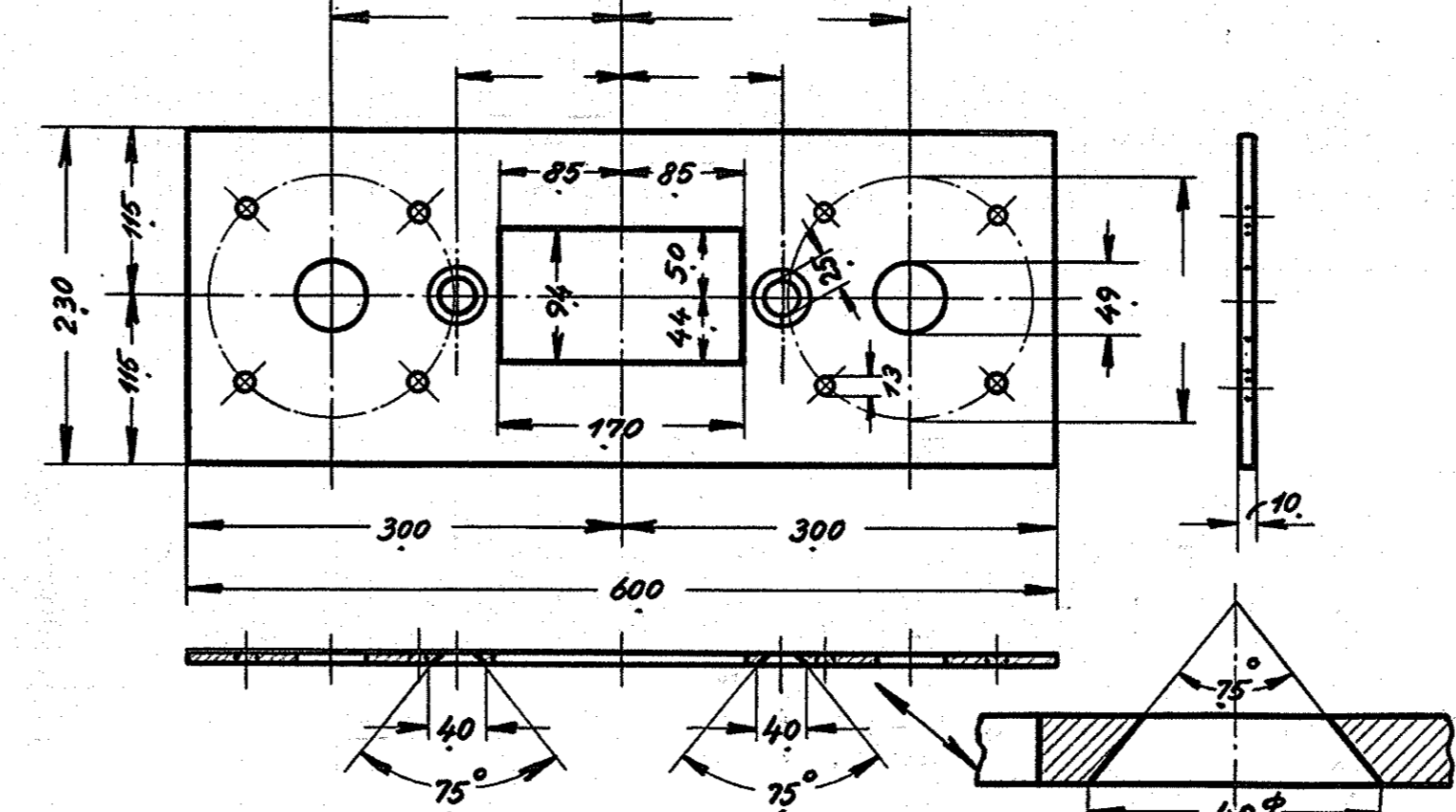


Bukkes: 2 stk. v. som vist  
2 stk. h. modsat

Betegnelse plade			
Ant. i alt.	Pos.	Mat.	St. 37
Ordr.	Sktl. 9420	Tegn. 301L-9.012	

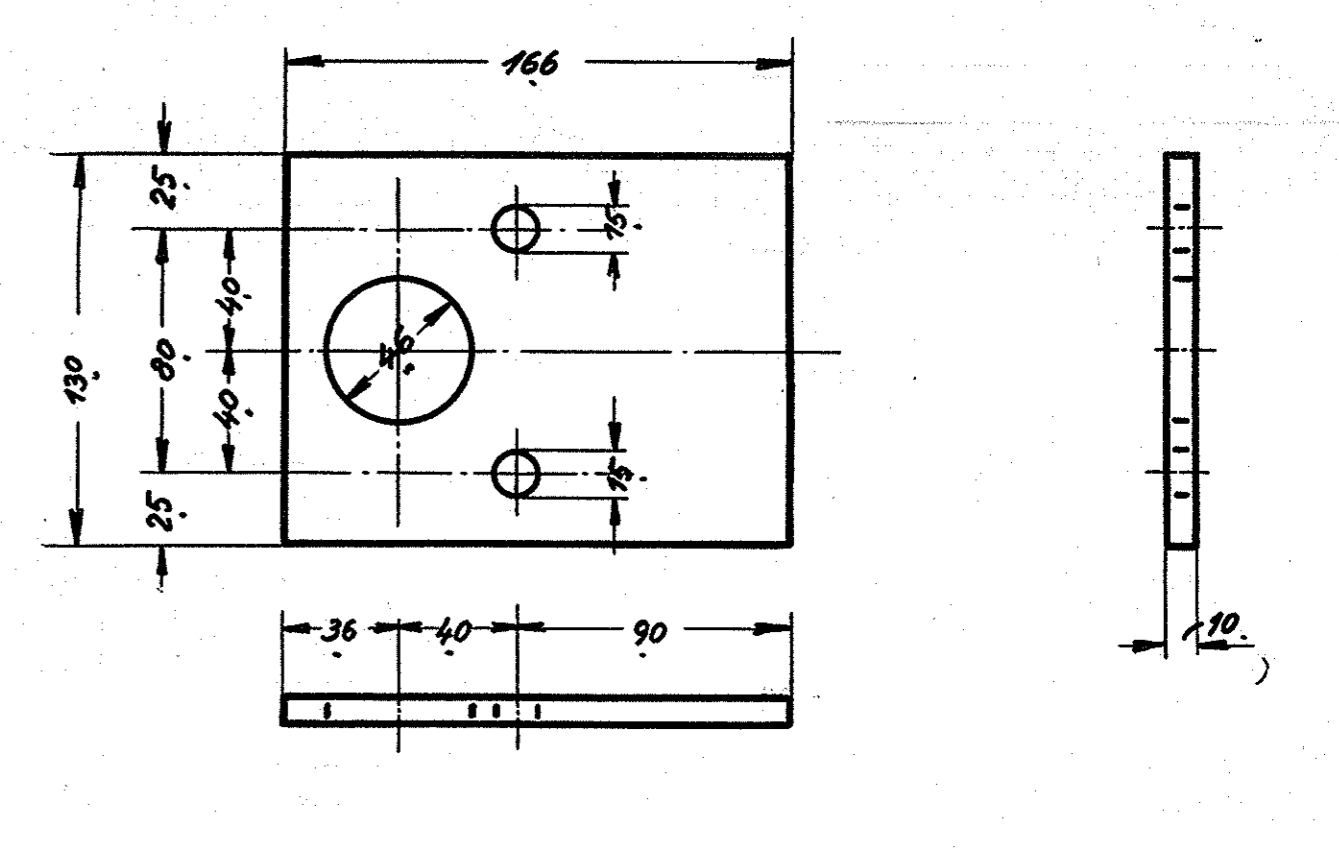


Betegnelse plade			
Ant. i alt.	Pos.	Mat.	St. 37
Ordr.	Sktl. 9420	Tegn. 301L-9.012	



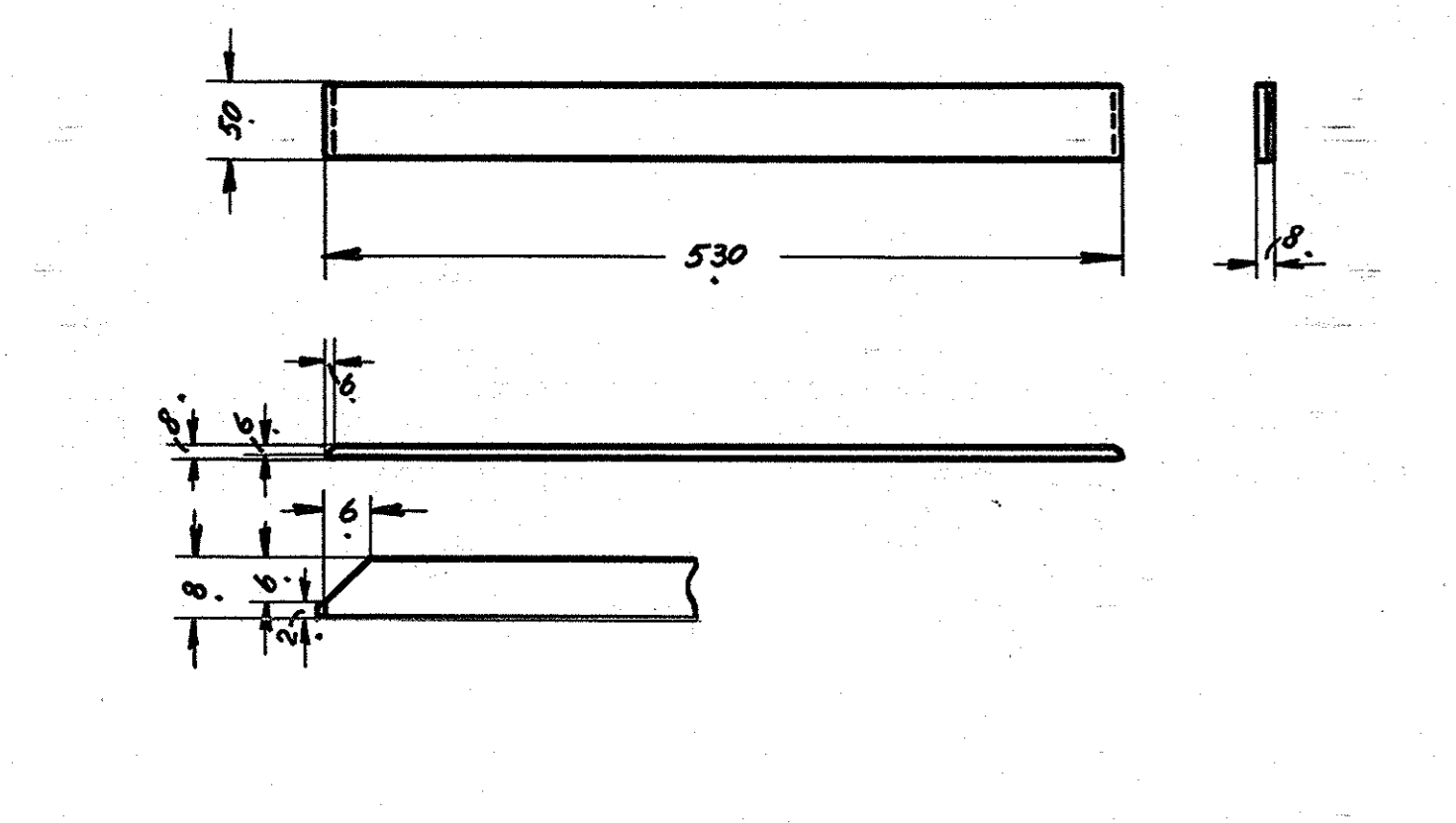
De runde huller bores først efter sammensvejsning med 301L-9.011 pos. 1.

Betegnelse plade			
Ant. i alt.	Pos.	Mat.	St. 37
Ordr.	Sktl. 9420	Tegn. 301L-9.012	

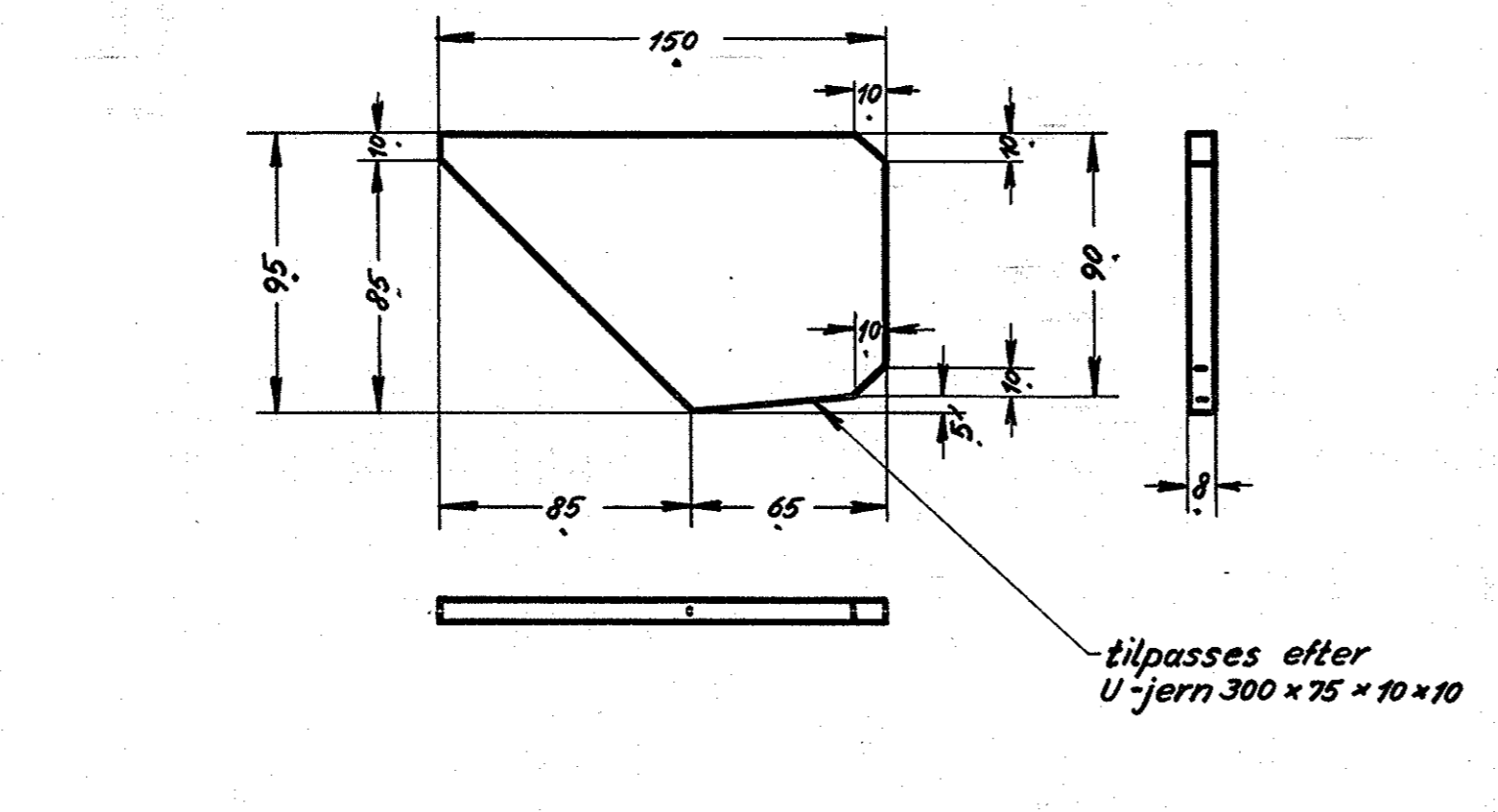


Hullerne bores først efter sammensvejsning med 301L-9.011 pos. 2.

Betegnelse plade			
Ant. i alt.	Pos.	Mat.	St. 37
Ordr.	Sktl. 9420	Tegn. 301L-9.012	

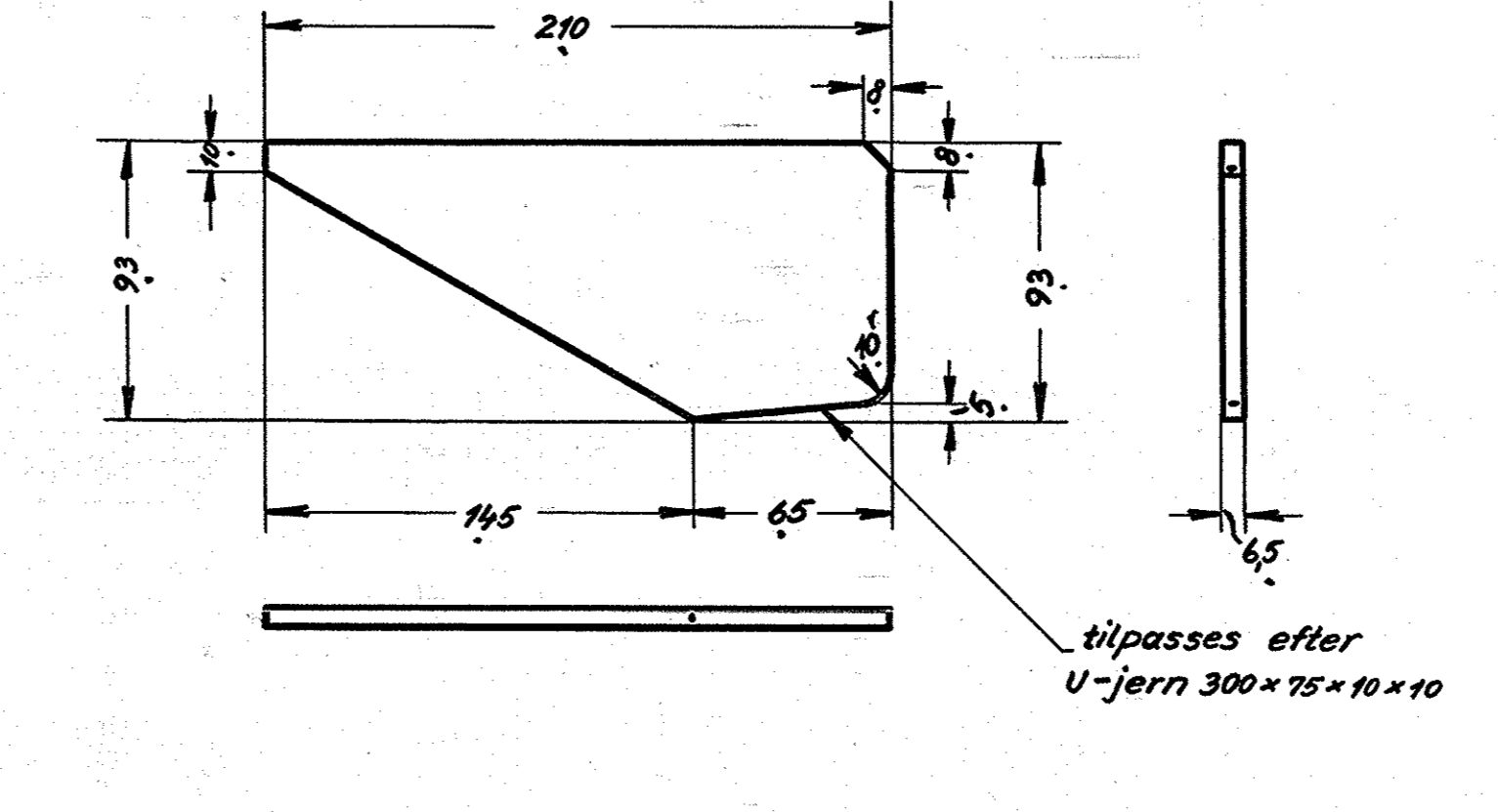


Betegnelse fladjern			
Ant. i alt.	Pos.	Mat.	St. 37
Ordr.	Sktl. 9420	Tegn. 301L-9.012	



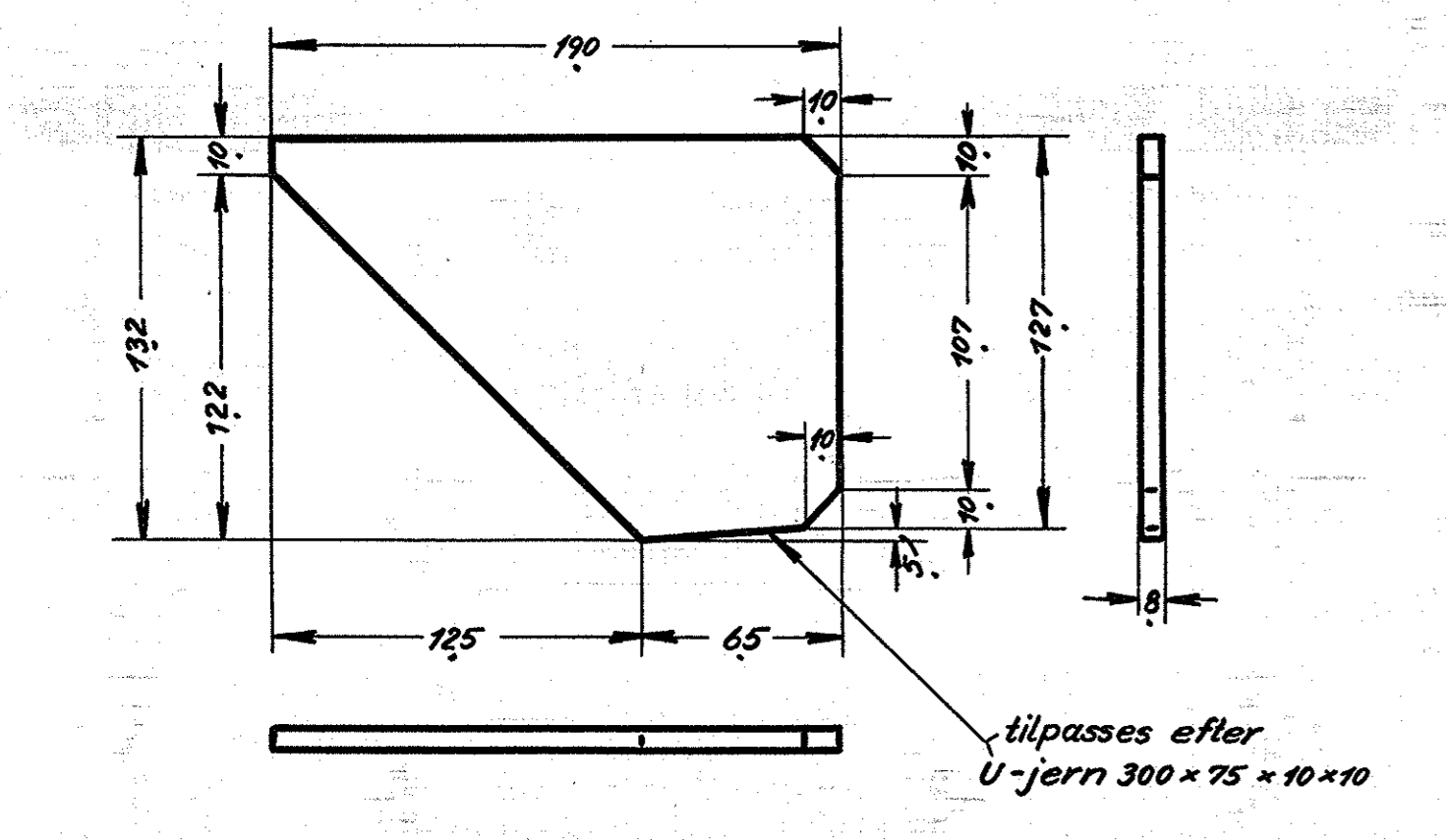
tilpasses efter U-jern 300 x 75 x 10 x 10

Betegnelse plade			
Ant. i alt.	Pos.	Mat.	St. 37
Ordr.	Sktl. 9420	Tegn. 301L-9.012	



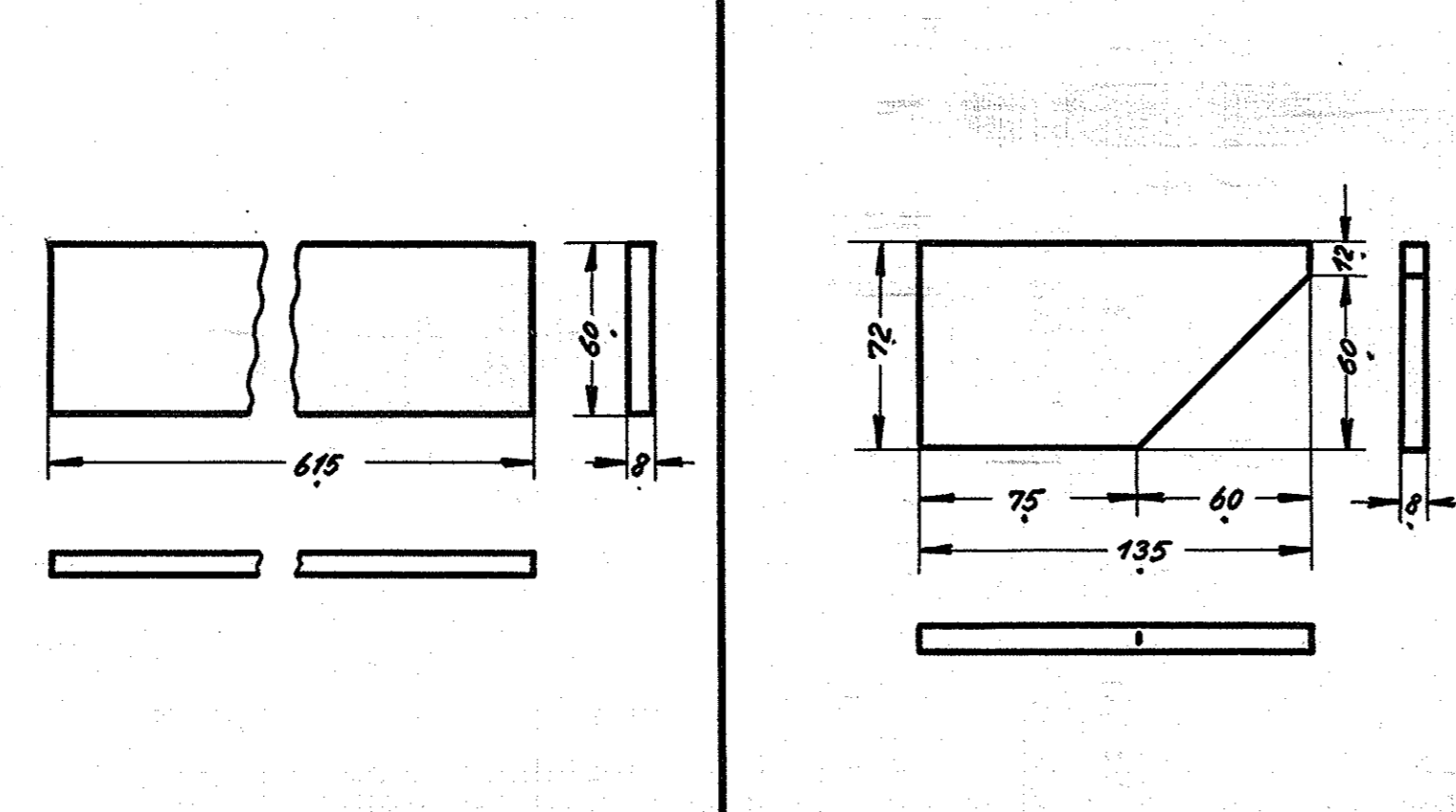
tilpasses efter U-jern 300 x 75 x 10 x 10

Betegnelse plade			
Ant. i alt.	Pos.	Mat.	St. 37
Ordr.	Sktl. 9420	Tegn. 301L-9.012	

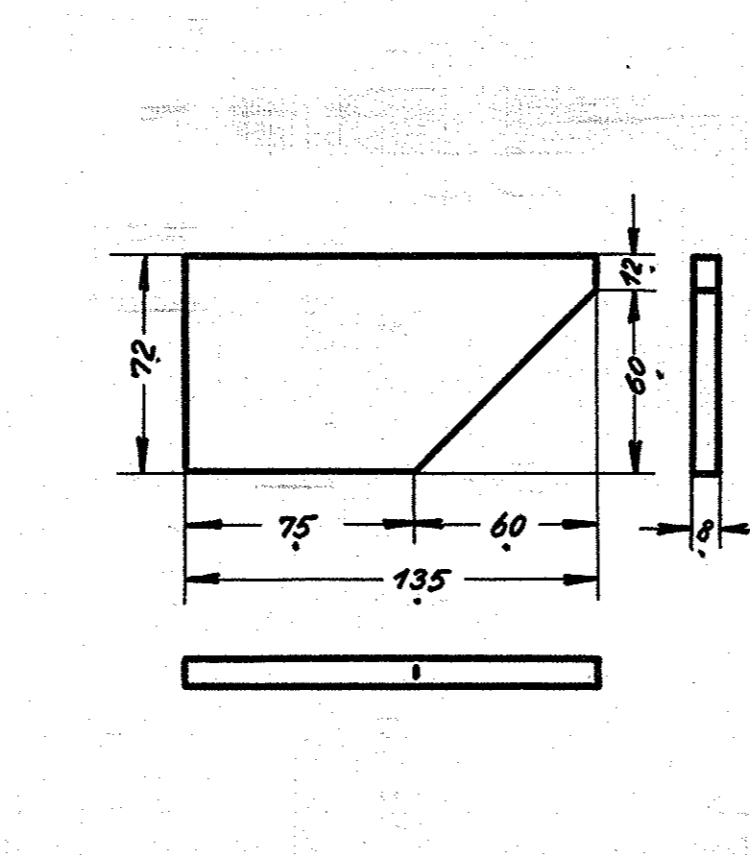


tilpasses efter U-jern 300 x 75 x 10 x 10

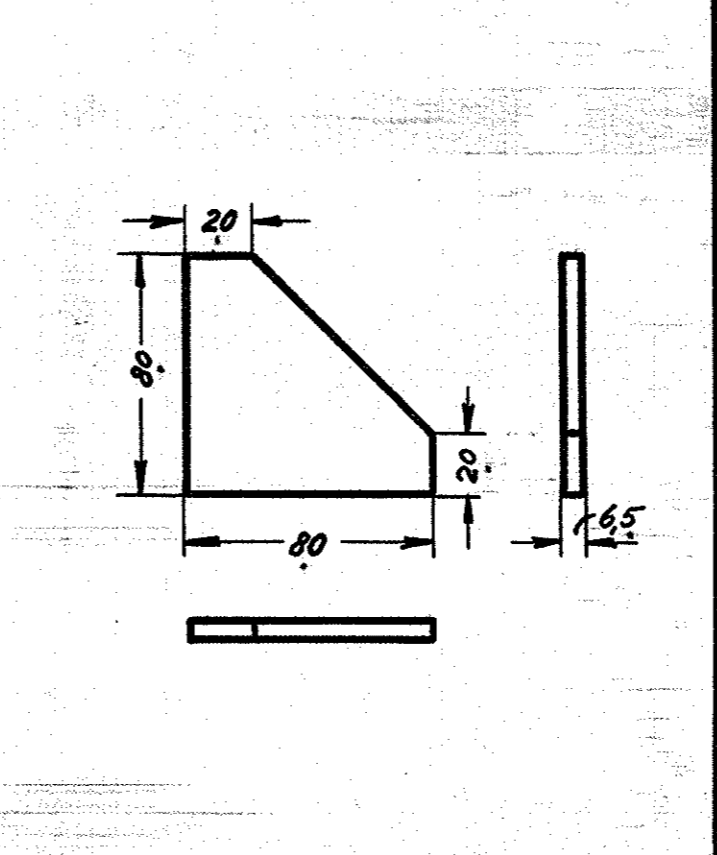
Betegnelse plade			
Ant. i alt.	Pos.	Mat.	St. 37
Ordr.	Sktl. 9420	Tegn. 301L-9.012	



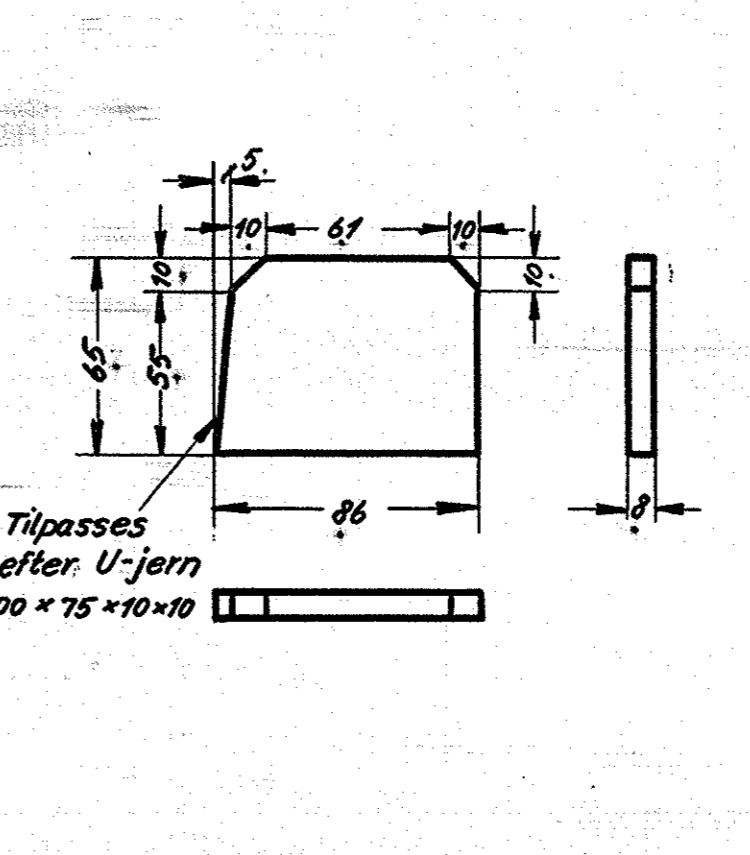
Betegnelse fladjern			
Ant. i alt.	Pos.	Mat.	St. 37
Ordr.	Sktl. 9420	Tegn. 301L-9.012	



Betegnelse plade			
Ant. i alt.	Pos.	Mat.	St. 37
Ordr.	Sktl. 9420	Tegn. 301L-9.012	



Betegnelse plade			
Ant. i alt.	Pos.	Mat.	St. 37
Ordr.	Sktl. 9420	Tegn. 301L-9.012	

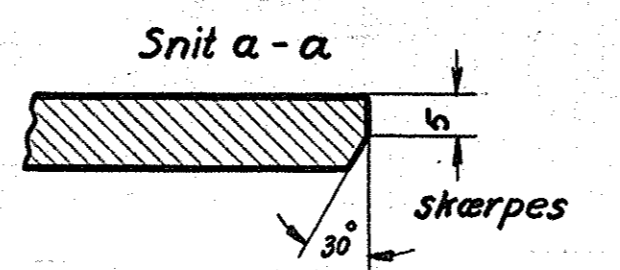
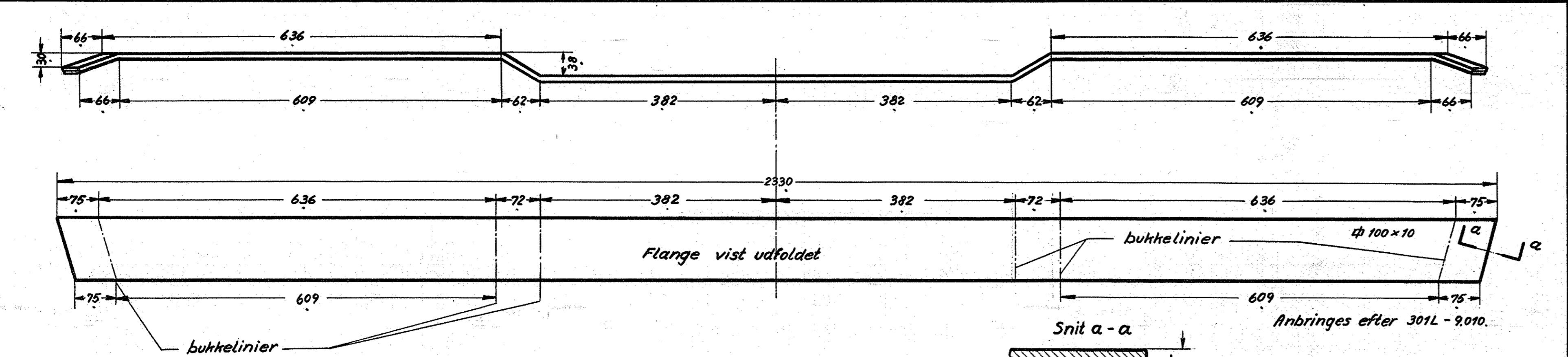


Tilpasses efter U-jern 300 x 75 x 10 x 10

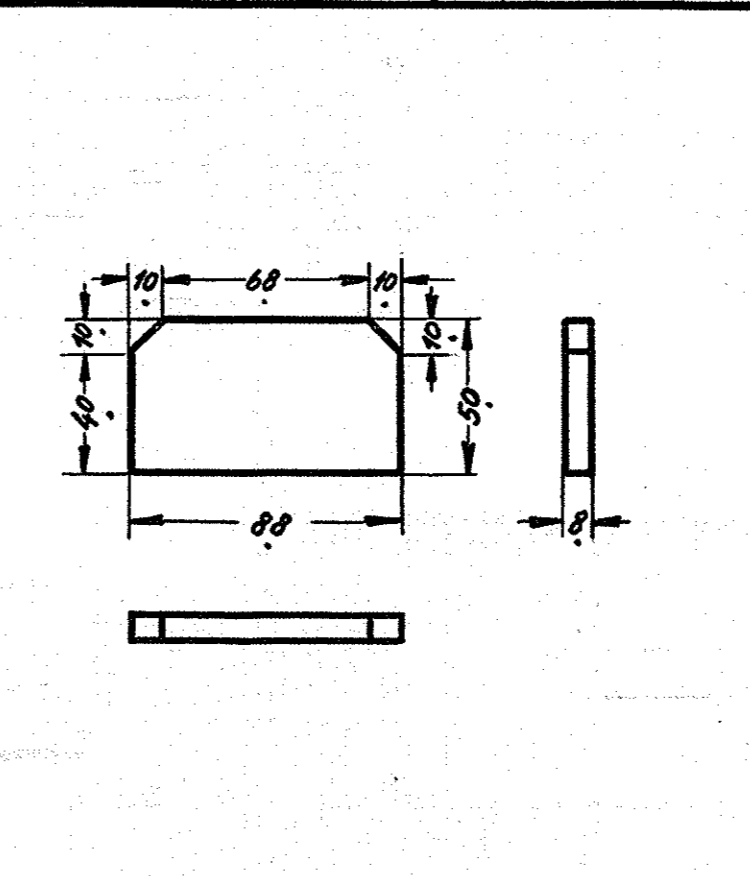
Betegnelse plade			
Ant. i alt.	Pos.	Mat.	St. 37
Ordr.	Sktl. 9420	Tegn. 301L-9.012	

Angående arrangement se tegn. nr.: 301L-9.010  
Samlet vægt pr. vogn: 144,6 kg.

2	fladjern	100 x 10 x 2330	16	St. 37	100 x 10 x 4700	18,2
16	fjederstave	1"	15	fjederstave	magasin	0,1
16	bolt	sort 1" x 80	16	St. 34	magasin	0,7
4	plade	210 x 93 x 6,5	13	St. 37	100 x 65 x 460	4,0
4	"	89 x 50 x 8	12	"	50 x 4 x 370	0,3
8	"	86 x 65 x 8	11	"	65 x 8 x 720	0,3
4	"	80 x 80 x 6,5	10	"	80 x 6,5 x 340	0,3
4	"	135 x 72 x 8	9	"	75 x 8 x 560	0,6
4	"	150 x 95 x 8	8	"	95 x 8 x 620	0,9
8	plade	190 x 132 x 8	7	"	affald	1,6
4	fladjern	60 x 8 x 615	6	"	60 x 8 x 2500	2,9
2	fladjern	50 x 8 x 530	5	"	50 x 8 x 1080	1,7
4	plade	166 x 130 x 10	4	"	350 x 280 x 10	1,7
2	"	600 x 230 x 10	3	"	610 x 480 x 10	10,8
4	"	405,5 x 120 x 8	2	"	520 x 415 x 8	3,1
4	plade	395,5 x 120 x 8	1	St. 37	520 x 405 x 8	3,0
Stk.	Betegnelse	Pos.	Materiale kvalitet	Model nr. eller materiale størrelse	is færdig vægt/stk.	



Betegnelse fladjern			
Ant. i alt.	Pos.	Mat.	St. 37
Ordr.	Sktl. 9420	Tegn. 301L-9.012	



Betegnelse plade			
Ant. i alt.	Pos.	Mat.	St. 37
Ordr.	Sktl. 9420	Tegn. 301L-9.012	

Malstør: 1:1 1:2,5 1:5

**FRICHS**

Stykliste nr. 9420.

Tegningens benævnelse: Dele til pufferplanke.

Tegningens nummer: 301L-9.012.

Indeks: a